



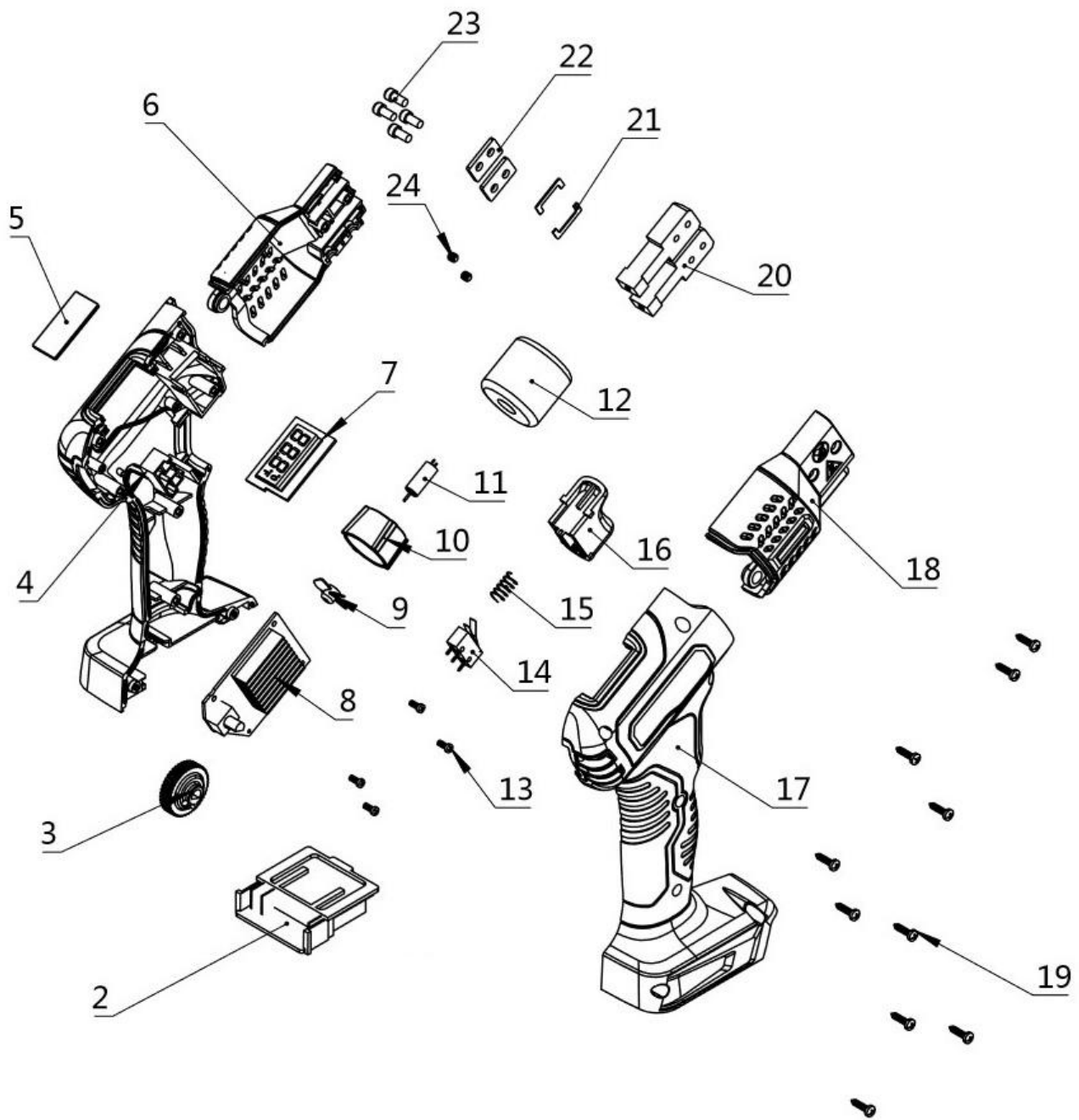
YT-821916 - NÓŻ DO STYROPIANU 18V (200MM, KORPUS)

TOYA S.A.

AKTUALIZACJA: 8 PAŹDZIERNIKA 2025

W wyniku ciągłego rozwoju produktów, **TOYA S.A.** zastrzega sobie prawo do dokonywania zmian konstrukcyjnych i technologicznych w produkcie bez uprzedniego informowania.

Rysunek złożeniowy





Lista części zamiennych

NO.	NR SAP	IN ENGLISH	OPIS
2	ZY821915-02	CHARGER INTERFACE	GNIAZDO AKUMULATORA
3	ZY821915-03	ROTARY - STYLE DIAL PLATE	POKRĘTŁO
4	ZY821915-04	REAR HOUSING	OBUDOWA LEWA
17	ZY821915-17	FRONT HOUSING	OBUDOWA PRAWA
5	ZY821915-05	TRANSPARENT COVER FOR LED	PRZEZROCZYSTA OSŁONA
6	ZY821915-06	LOWER HOUSING FOR BLADE	LEWA OBUDOWA OSTRZA
18	ZY821915-18	UPPER HOUSING FOR BLADE	PRAWA OBUDOWA OSTRZA
7	ZY821915-07	PCB(A)	PCB(A)
8	ZY821915-08	PCB(A)	PCB(A)
9	ZY821915-09	FAN	WENTYLATOR
10	ZY821915-10	FAN CAVE	KOMORA WENTYLATORA
11	ZY821915-11	MOTOR	SILNIK
12	ZY821915-12	OUTPUT TRANSFORMER	TRANSFORMATOR
13	ZY821915-13	SCREW	ŚRUBA
14	ZY821915-14	SWITCH	MIKROWŁĄCZNIK
15	ZY821915-15	SPRING	SPRĘŻYNA
16	ZY821915-16	SWITCH PUSH PLATE	PRZYCISK WŁACZNIKA
19	ZY821915-19	3X12 SCREWS	ŚRUBY 3 X 12
20	ZY821915-20	BLADE CONNECTOR A B	ZŁĄCZE OSTRZA A B
21	ZY821915-21	U TYPE PADS	PODKŁADKI TYPU U
22	ZY821915-22	PRESSURE PLATE	PŁYTKA DOCISKOWA
23	ZY821915-23	SCREW	ŚRUBA
24	ZY821915-24	SCREW	ŚRUBA